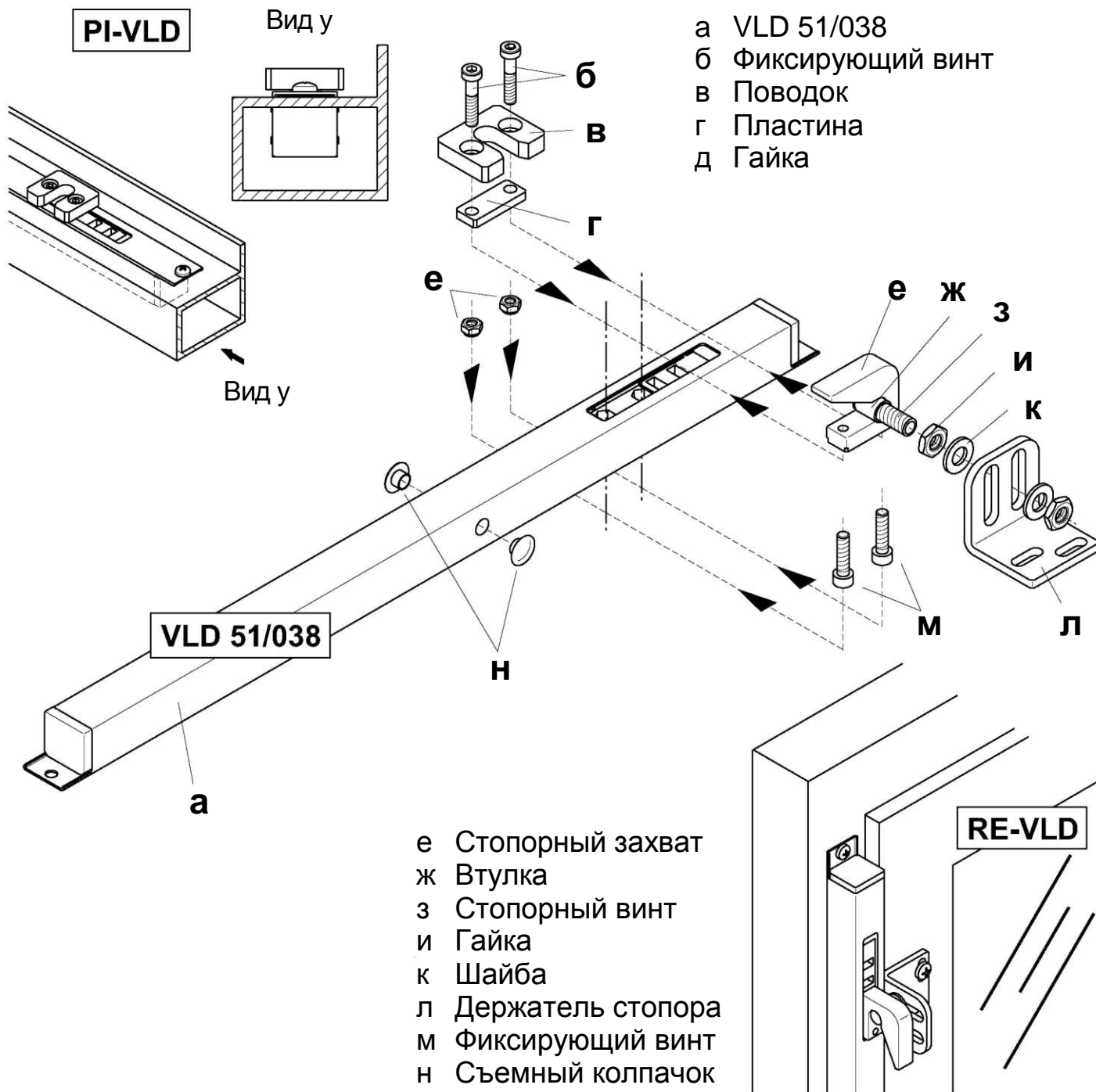




Ригельный привод VLD 51/038

с комплектами креплений RE-VLD и PI-VLD



- а VLD 51/038
- б Фиксирующий винт
- в Поводок
- г Пластина
- д Гайка

- е Стопорный захват
- ж Втулка
- з Стопорный винт
- и Гайка
- к Шайба
- л Держатель стопора
- м Фиксирующий винт
- н Съёмный колпачок

Применение

Ригельный привод VLD 51/ 038 представляет собой линейный привод для управления стандартной запорной оконной фурнитурой. Он может быть встроен как внутрь фасадной рамы, так и смонтирован снаружи профиля. В сочетании с оконными приводами "D+H", он позволяет, благодаря встроенной электронике, осуществить полное дистанционное управление окнами и створками.

Технические характеристики

Питание	: 24В ± 20% постоянного тока
Ток потребления	: 1А
Мощность	: 24 ВА
Паразитное излучение	: DIN EN 55011
Помехоустойчивость	: DIN EN 61000-4-2 bis-6 DIN EN 50082-2
Длина хода	: 38 мм
Время срабатывания	: около 9 сек.
Срок службы	: > 10.000 запираний и срабатываний
Корпус	: Высококачественная сталь В2А
Степень защиты	: IP 50
Область рабочих температур	: -5°C...+50°C
Подключение	: 2,5м гибкий кабель, серый
Макс.ток подключаемых оконных приводов	: 2,5А
Управляющий контакт	: 60В/ 1А
Сила	
- Запираания	: макс. 500N
- Отпираания	: макс. 500N
- Взломостойкость	: макс. 1000N

Указания по безопасности

1. Монтаж приводов рекомендуется производить через партнеров фирмы D+H, располагающих обученными специалистами, имеющими достаточную квалификацию и опыт.

2. **Обязательно ознакомьтесь с вложенным красным листком безопасности !**

3.  **Опасность! Риск получения травмы!**

При смонтированном комплекте креплений RE-VLD на раму - зона стопора привода опасна.

В связи с этим настоятельно рекомендуем устанавливать привод на высоте > 2,5 м.

Комплект поставки

Привод с кабелем подключения 2,5м и штекерным переходником.
Комплекты креплений PI-VLD или RE-VLD заказываются отдельно.

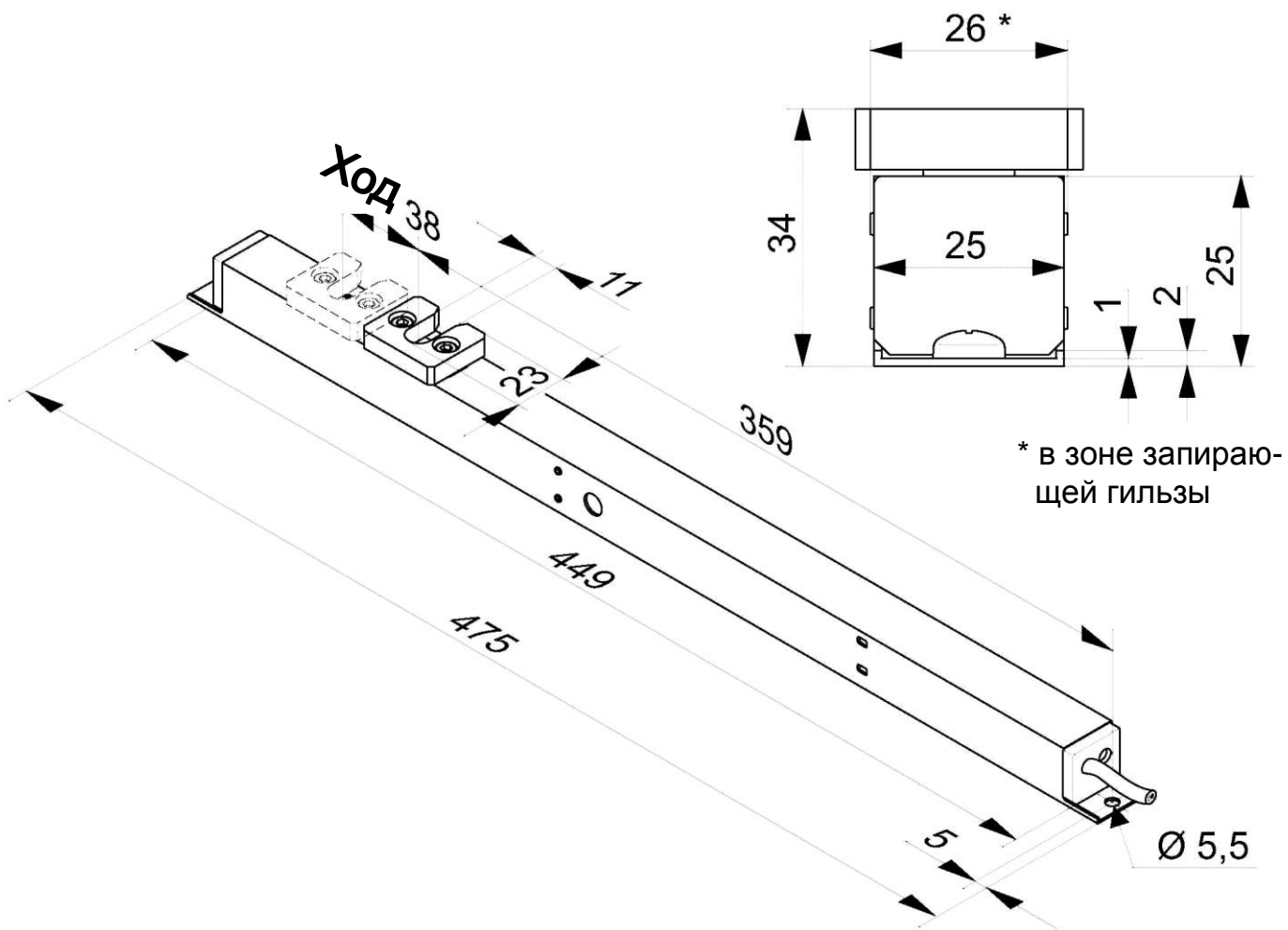
Монтаж

Привод VLD 51/038 может быть встроен в любые распространенные оконные профили. Для получения полных инструкций и САД – чертежей обращайтесь в фирму D+H.

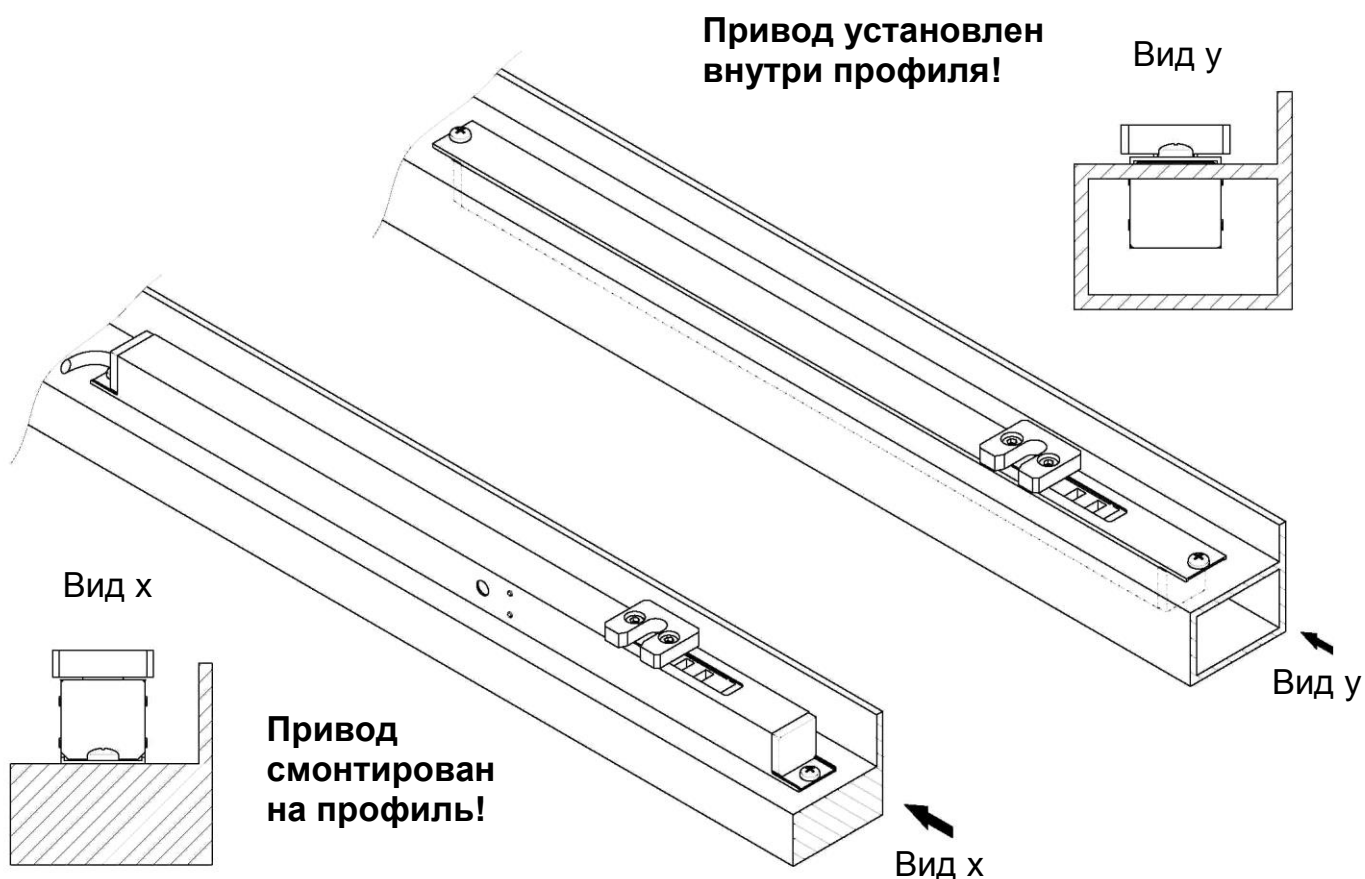


Внимание: перед монтажом привода сначала установите поводок или стопорный захват VLD51/038 (См. стр. 3-6)

Комплект креплений PI-VLD

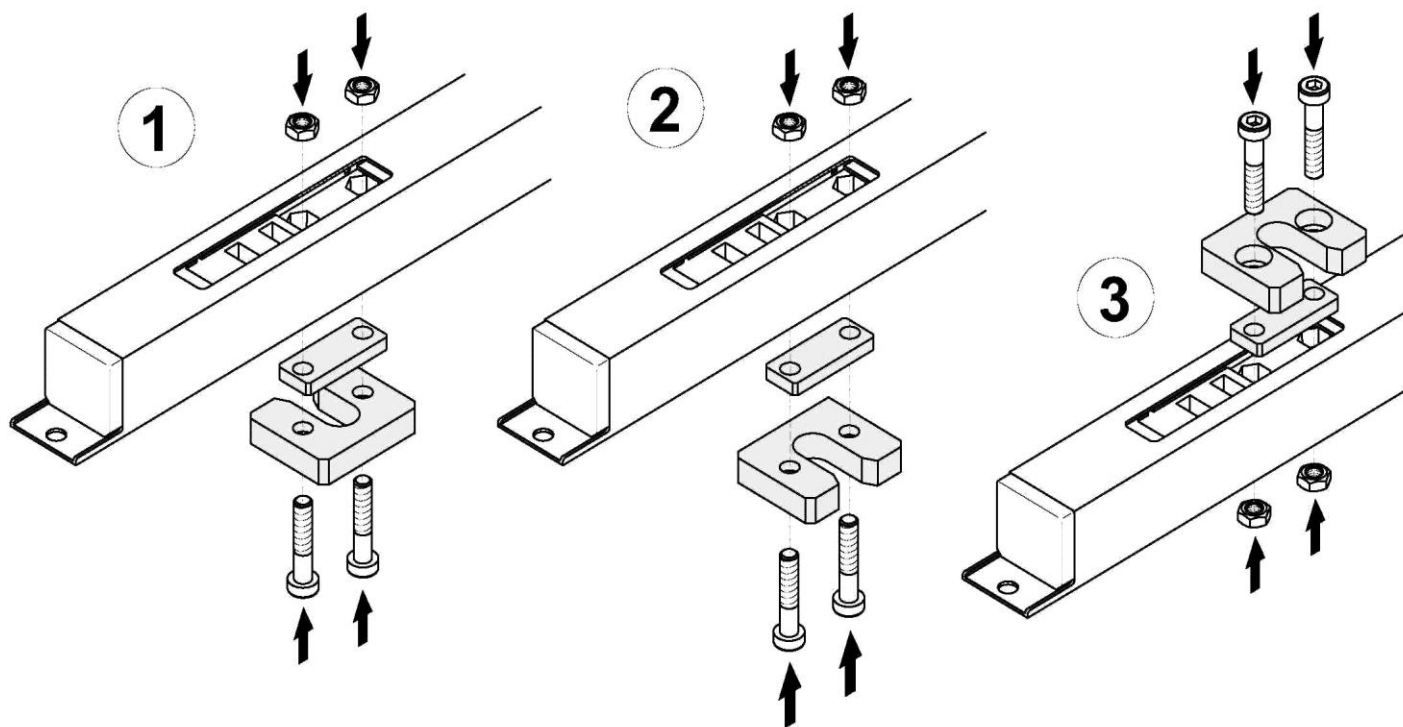


Варианты установки PI-VLD



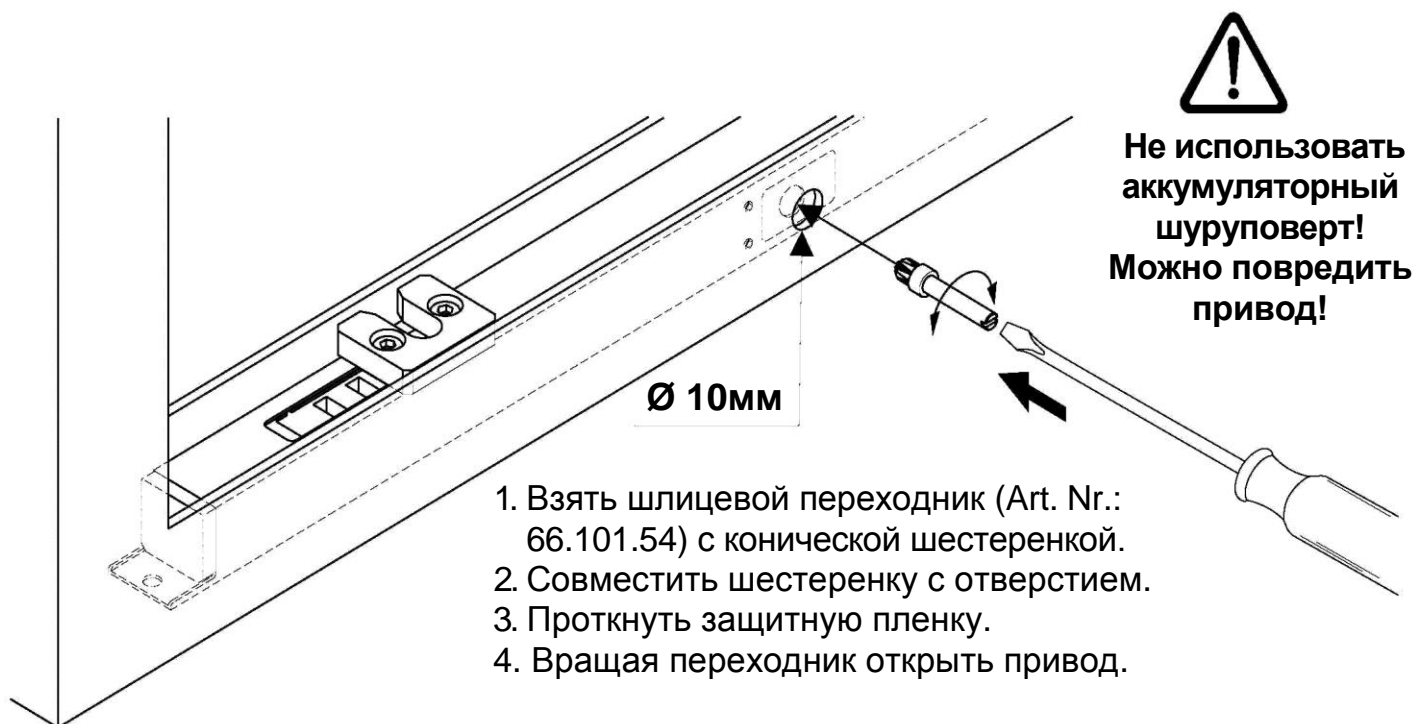
Установка поводка PI-VLD

В зависимости от конструкции оконной створки возможны 3 различных варианта монтажа поводка к приводу:

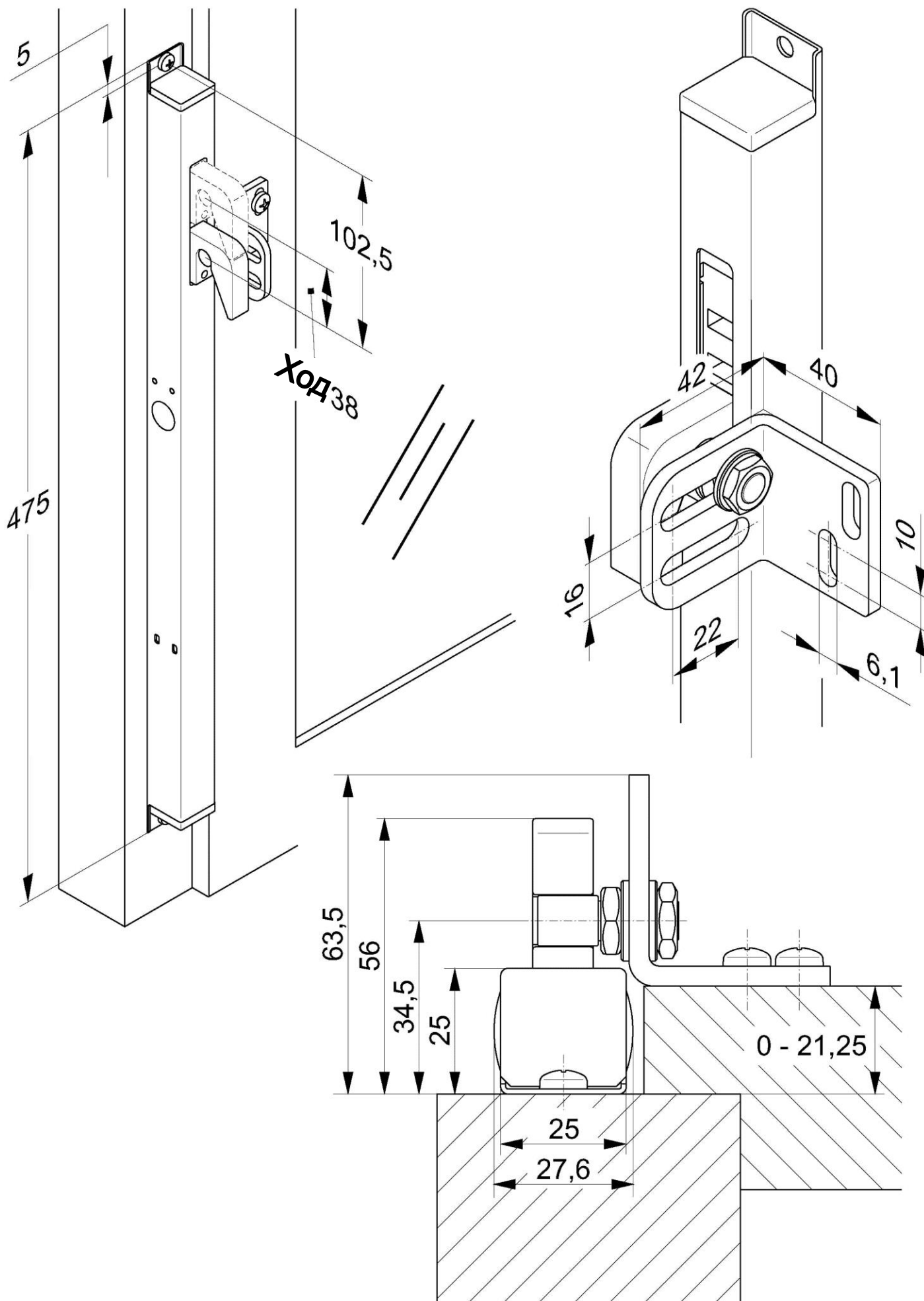


Аварийное разблокирование для креплений PI-VLD

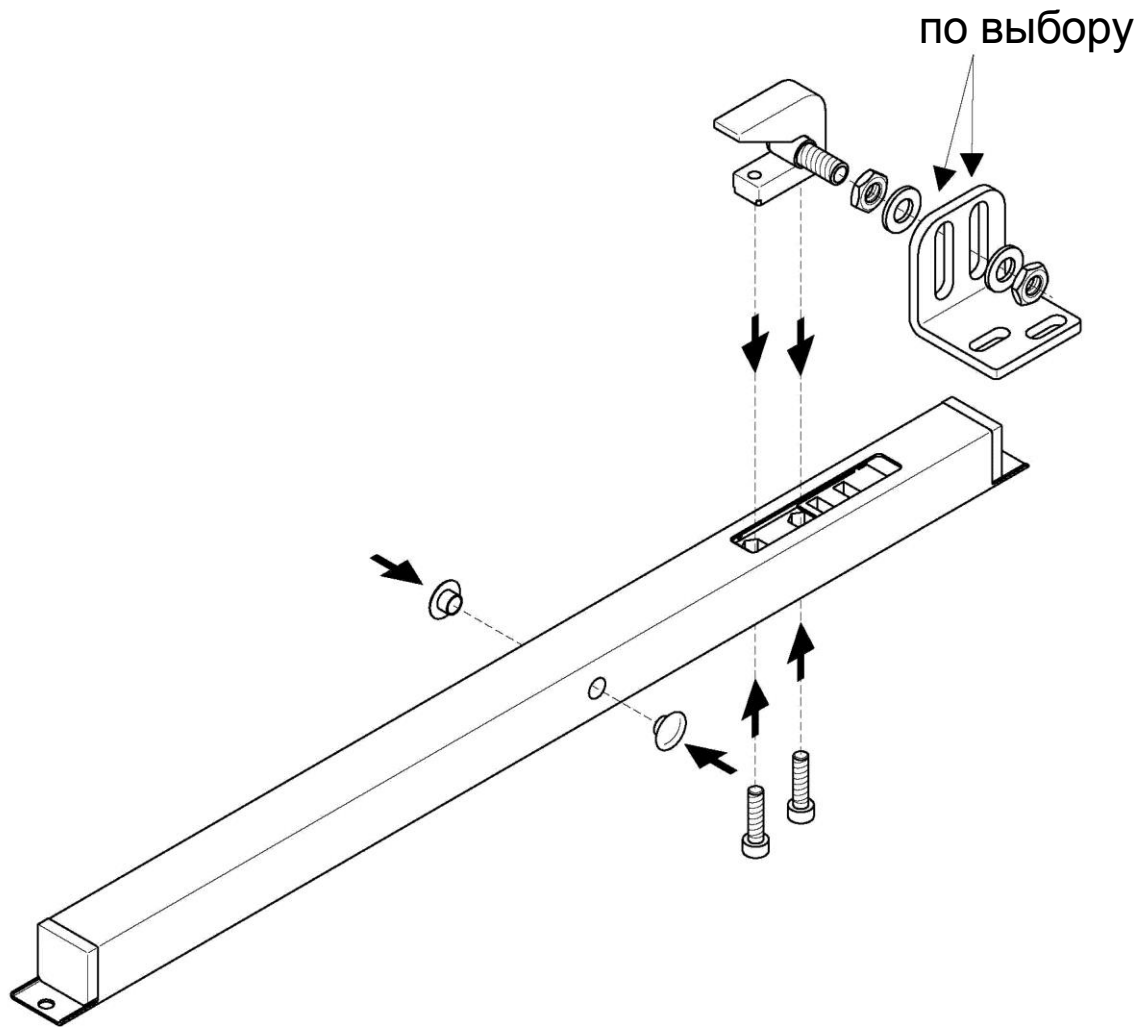
При закрытом окне, (например в случае неисправности) привод VLD 51/038 может быть разблокирован вручную (см. указания). Для этого необходимо использовать соответствующее отверстие в оконной раме. Необходимые данные Вы можете получить в фирме D+H.



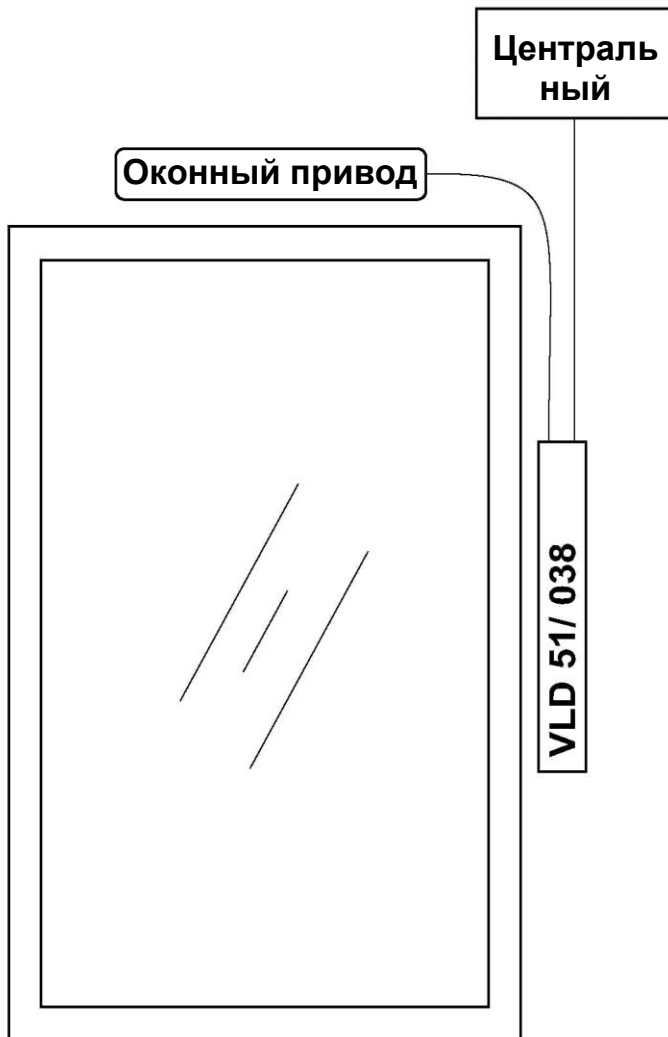
Комплект креплений RE-VLD



Монтаж креплений RE-VLD



Управление и принцип работы



При подаче напряжения питания в направлении "Откр" привод VLD 51/038 разблокирует ригельные стопоры. После этого включается оконный привод, открывающий створку окна. При подаче напряжения питания в направлении "Закр." оконный привод закрывает створку окна. Когда оконная створка будет полностью закрыта, оконный привод формирует V-сигнал, по которому ригельный привод VLD 51/038 блокирует запорную фурнитуру окна.

Использование сигналов геркона или концевого выключателя

Установка на створки окон геркона или концевого выключателя позволяет формировать V-сигнал для приводов. Блокирование запорной фурнитуры произойдет в этом случае, когда оконная створка будет полностью закрыта и оконный привод отключится. См также схему подключений (стр. 10) VLD 51/038 с использованием сигнала геркона. Использование геркона с приводом предусматривает прокладку дополнительного 3-го проводника.

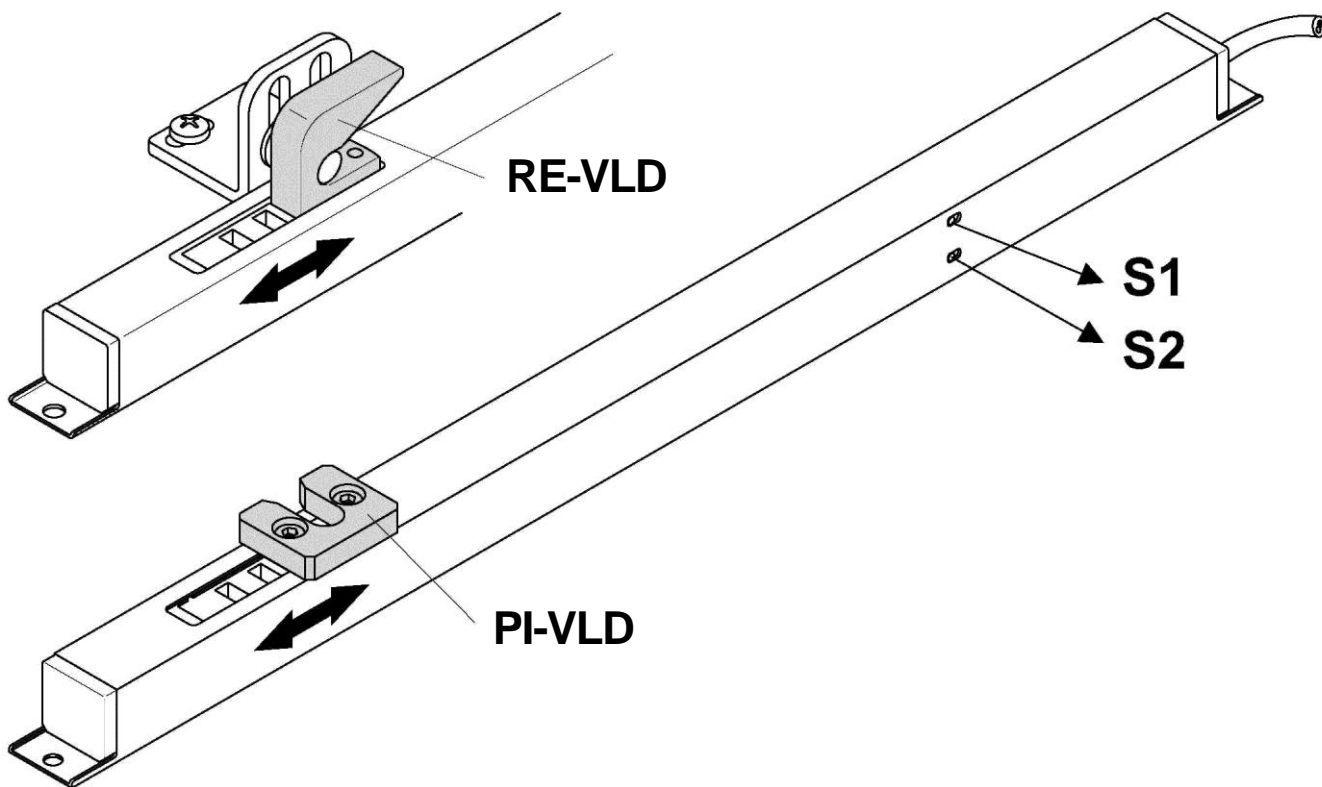
Гарантия


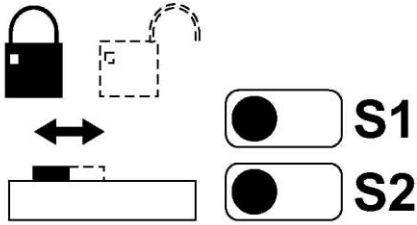
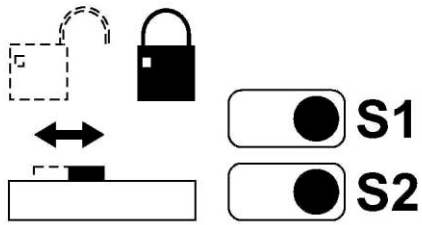
На всю продукцию D+H устанавливается **2-летняя** гарантия с момента поставки, но не более 3 с даты изготовления, если установка и монтаж произведены специалистами предприятий-партнеров, авторизованных фирмой D+H.

При подключении оборудования D+H к оборудованию сторонних производителей или совместном использовании компонентов других производителей гарантия аннулируется.

Установка положения отпирания и запирания

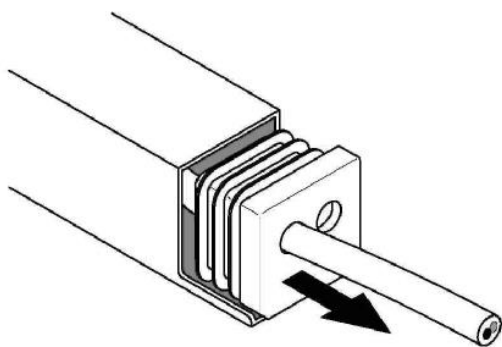
С помощью ползунковых переключателей можно установить положение отпирания/запирания привода. Оба переключателя всегда должны находиться в одинаковом положении.



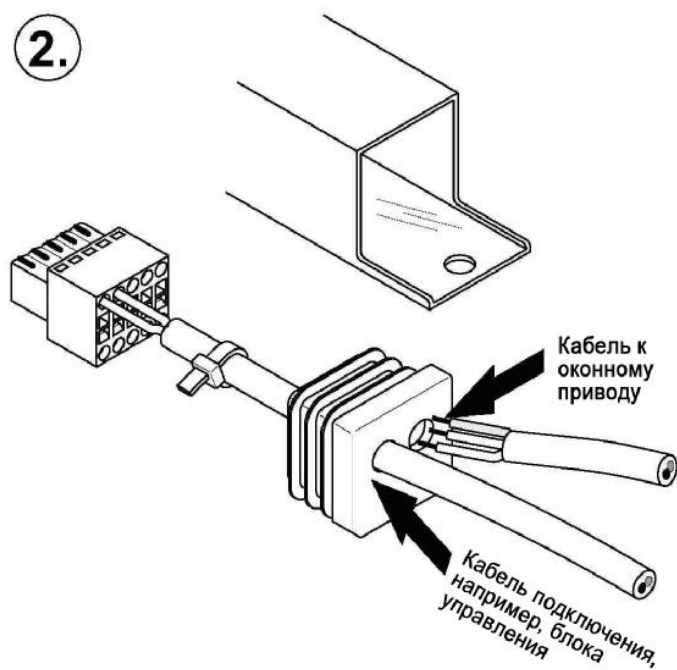
	
Положение переключателей соответствует состоянию блокировки!	
	
Конечное положение	

Подключение

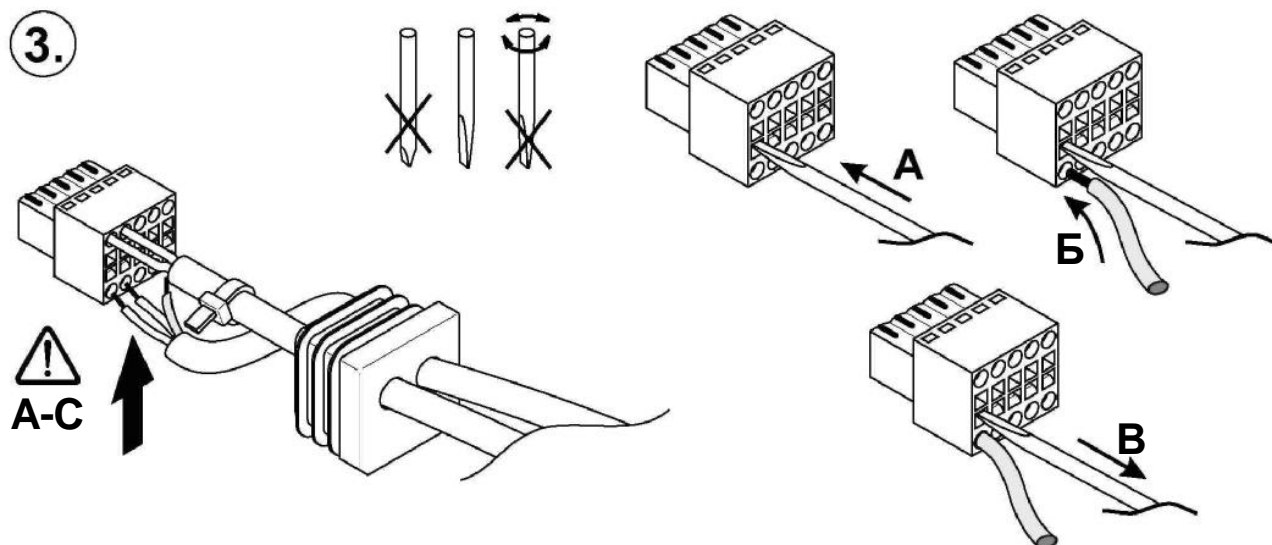
1.



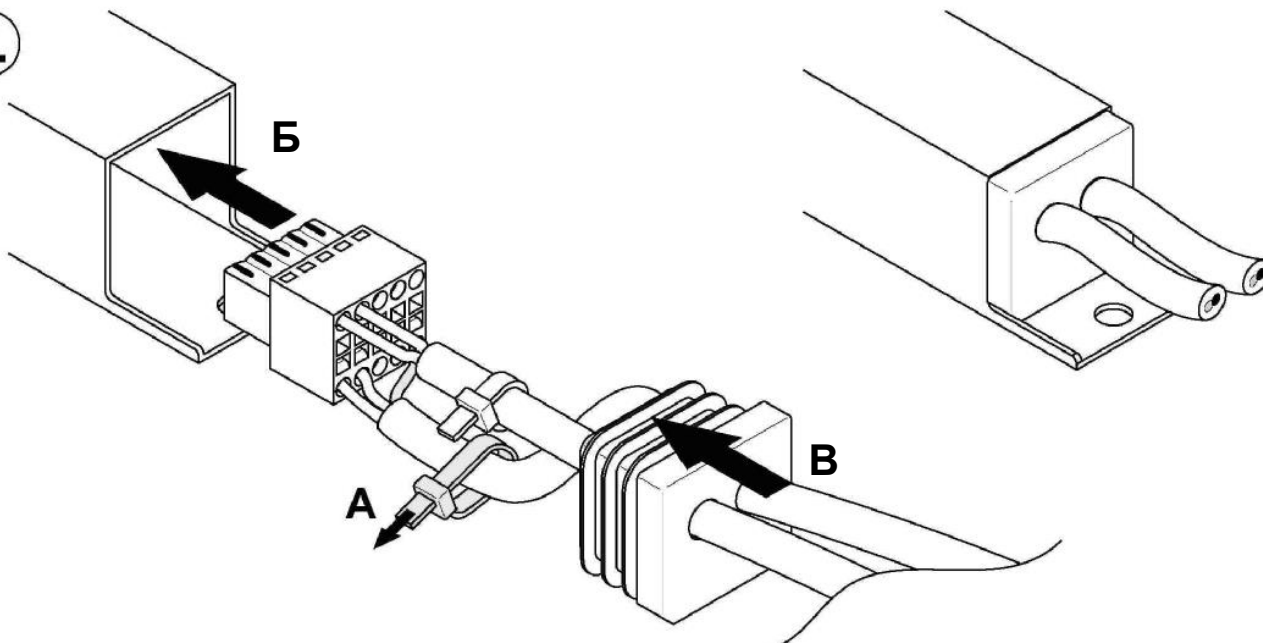
2.



3.

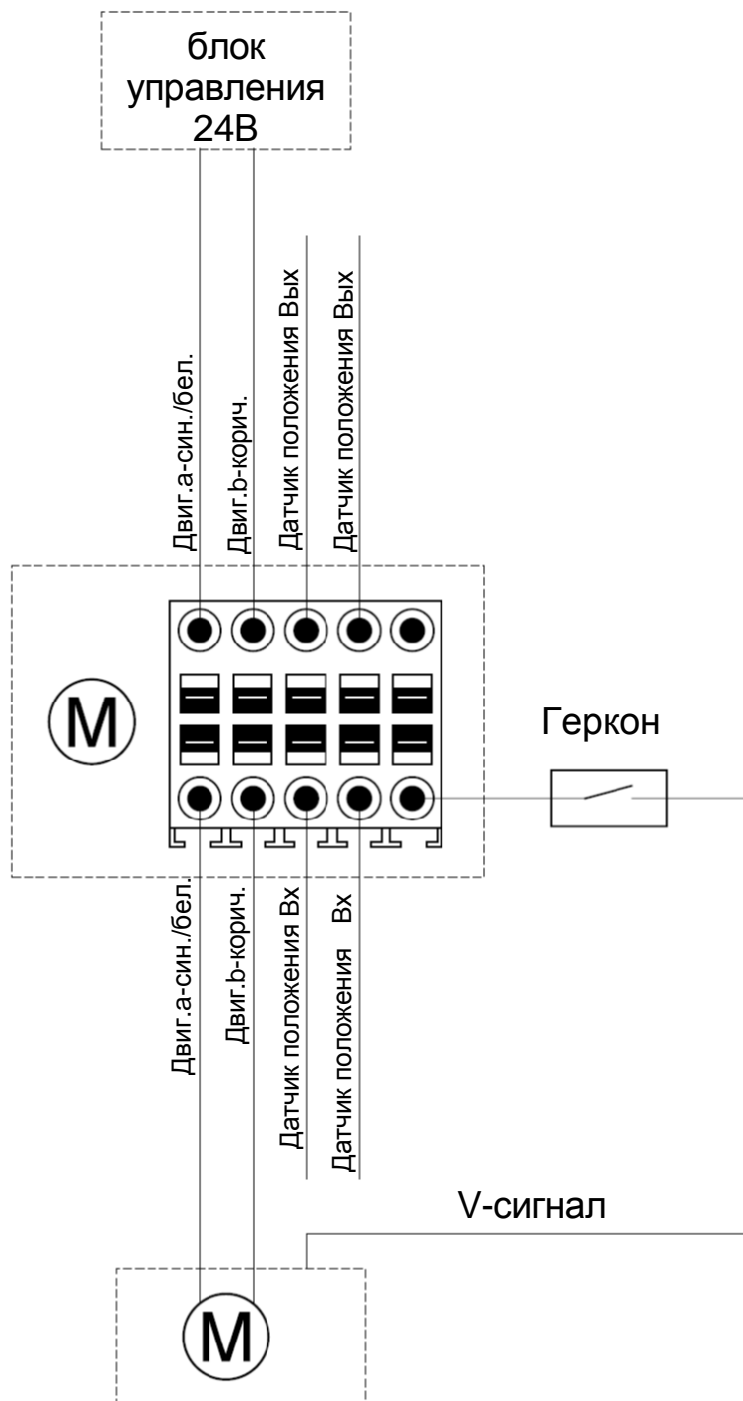


4.

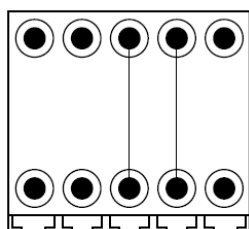


Подключение

подключение геркона или концевого выключателя



Применение геркона предусматривает прокладку третьего проводника через крышку корпуса привода



Клеммы переходного адаптера:

Для охранных систем или датчиков положения приводов могут использоваться "сухие" контакты (Датчик положения Вх, Датчик положения Вых) с макс нагрузочной способностью. 60V/ 1A .

Подключение

Стандартное подключение

